



食品サニタリー専用タイプ (MAX100°C)

flow-captor

流速表示機能付フロースイッチ

Type 4120.13-S114 (常温対応用)

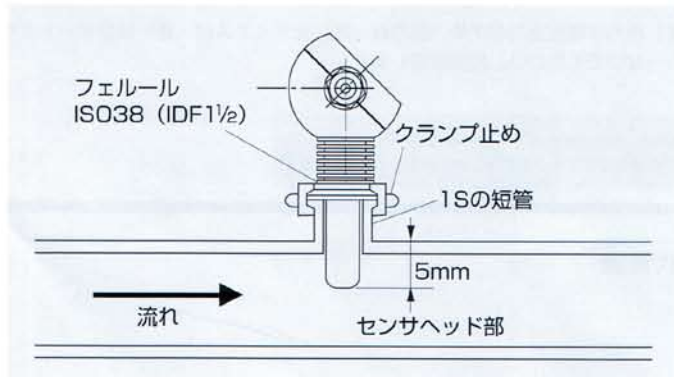
●ウエーバー社はCE規格及びIS/ISO9002/EN29002取得済です。 



熱線式フロースイッチ

■接続

パイプ内面にセンサーヘッドが5mm以上出るように接続してください。



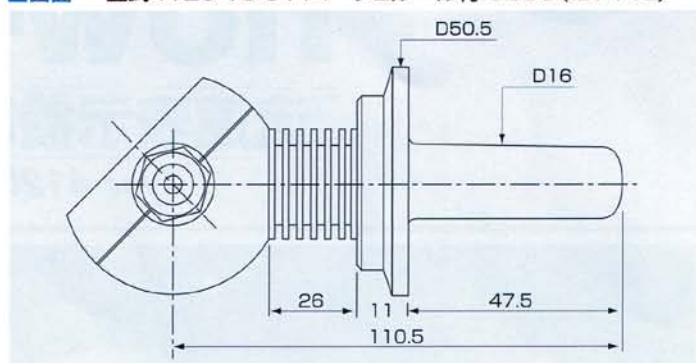
形式/4120.13

形式/4120.13-S114

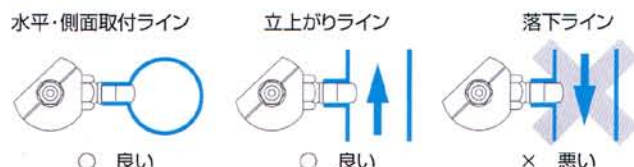
仕様

- 電源：24VDC ±20%
- 消費電流：150mA
- 消費電力：1W
- 接点容量：400mA
- 出力：PNP（ノーマルオープン）
- 接続：フェールフル ISO38 (IDF1 1/2)
- レンジ：0~0.2m/s~0~3m/s
- 設定流速：0.03m/s~2.8m/s
- *液体温度：0℃~100℃
- 周囲温度：-10℃~+60℃
- 圧力：30kgf/cm² (MAX)
- 応答速度：2~10秒（液体、流速により多少異なる）
- 直線性：±5%以内
- 再現性：±2%以内
- ヒステリシス：10%以内
- 材質：ハウジング部/樹脂
センサ部/SUS316Ti (WN1.4571)
- 保護構造：IP65
- ケーブル長：2m
- 接続：フェールフルISO38 (IDF1 1/2)
1S以上の全パイプに対応
- *液体温度MAXは周囲温度により変わります

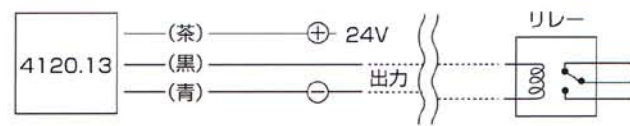
図面 型式4120-13-S114 フェールフル付ISO38 (IDF1 1/2)



●配管取付例



●接続方法



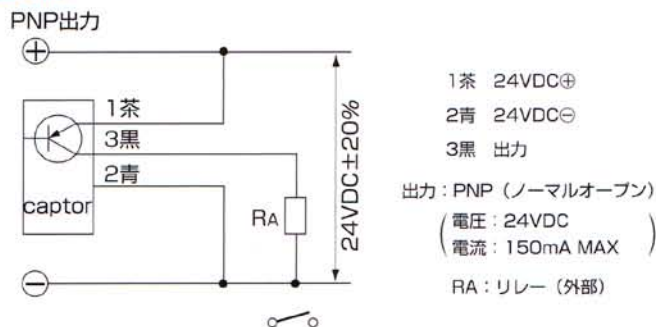
関連商品



PS-9206

- フロースイッチ用直流電源装置
- 入力：100VAC
- 出力：リレー (10A 120V AC)
(10A 30V AC)

配線図



●オプション……接点出力が必要な場合は弊社電源装置PS-9206をご利用ください。

注) 出力は電圧出力のため、出力線(黒)とマイナス線(青)はショートさせないでください。内部破損します。



■この商品をご使用の際には、事前に「取扱説明書」を必ずお読みください。
■本資料の内容は製品改良などのために変更することがありますのでご了承ください。

総輸入元

SKA Co., Ltd.

エスケーエイ株式会社

〒130-0024 東京都墨田区菊川2-18-10
TEL03(3846)3901 FAX03(3846)3900
<http://www.ska.co.jp/>

代理店