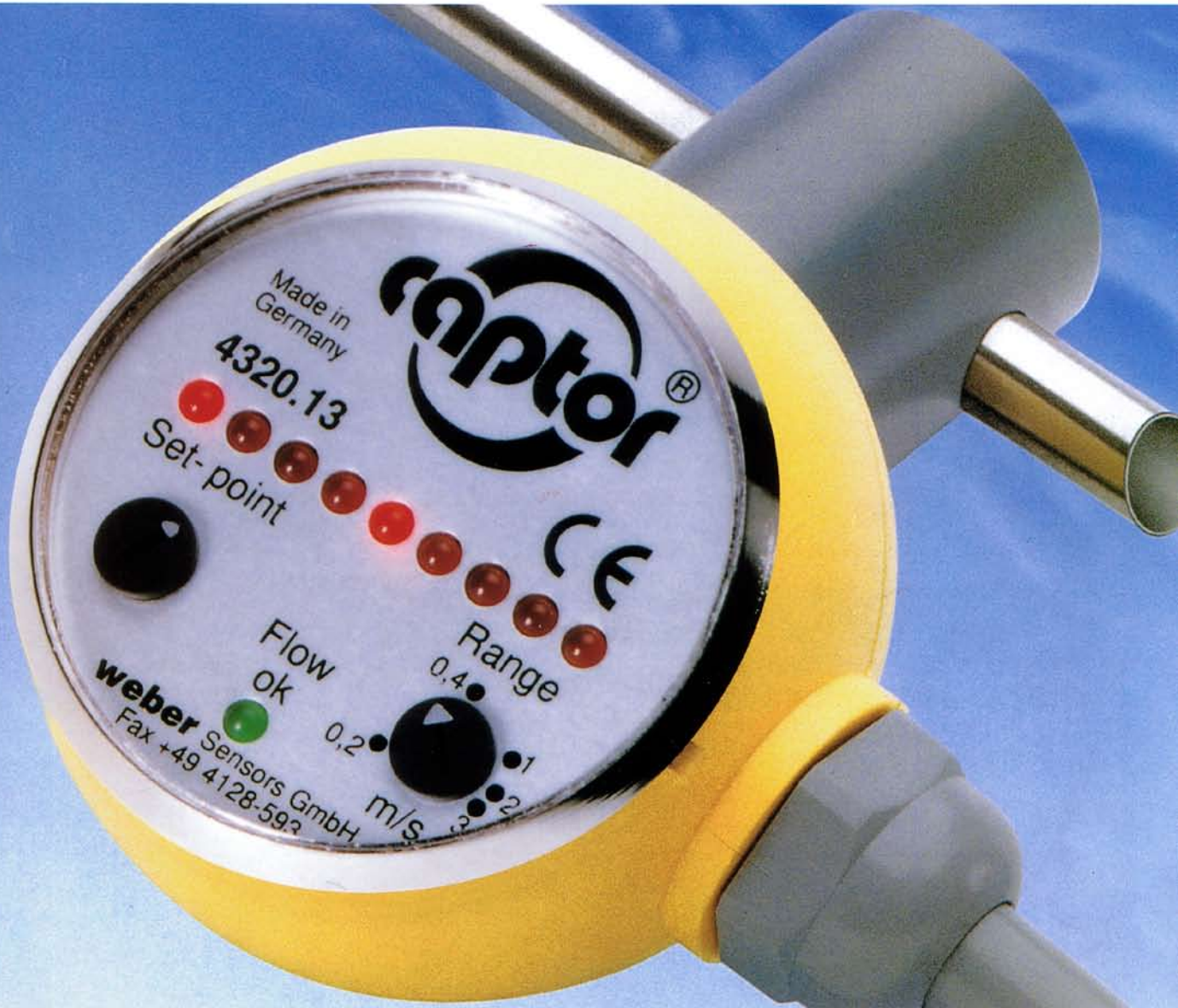


流速表示機能付フロースイッチ



flow-captor

Types...4320.13 / 4321.13 PAT.PENDING



CE ISO 9002

Metering Flow Switch
with Analog Display

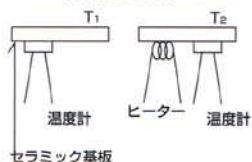
SKA Ltd.

熱線式フロースイッチ

(独)ウエーバー社製フローキャプターは、熱線式原理を利用したユニークな流量センサーで、液体用、気体用のフローメータ、フロースイッチから構成されています。4320シリーズは15mm径以下の比較的少流量のパイプ径を対象とした液体用フロースイッチです。

原理

センサ部分は2ヶのセラミック基板で構成されています。一方は温度測定部、他方は温度測定部とヒーターより成っています。流れがない時、 $T_2 - T_1 = \Delta T$ となるよう本体内部回路は設計されています。液体が流れ始めると ΔT は小さくなる方向に進行しますが、 ΔT を一定に保つためヒーターに電流が送り込まれます。これは出力として取出すことが可能です。



特長

- 駆動部が全くないため誤動作、故障しにくい。
- 低流速に対応できる (0.01m/s~)。
- センサ・変換器一体で軽量コンパクト。
- スパン変更が容易。● 豊富な機種群。
- LEDの点灯による流速表示。● 温度変化の影響が少ない。
- 流量変化にリニアに対応。● 広い測定レンジ。

用途

- 各種冷却水の傾向管理 (断水リレー、下限レベラーとして)
- ポンプの空運転防止。
- クーラント液、シール水の監視。
- 潤滑油、作動油、絶縁油の監視。
- フィルターの目詰まりチェック。
- 塗料等スラリー液体の監視。

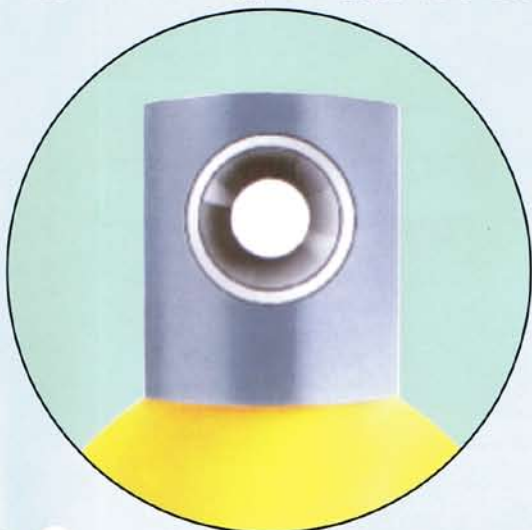


設置方法と表示例

流速 (流量) 表示用LED
設定値表示用点滅LED
流速レンジ調整用ポテンショメータ
設定値調整用ポテンショメータ
警報出力表示用LED

流速	設定点	出力
0.2 × 40% = 0.08m/s	0.2 × 60% = 0.12m/s	出力OFF
3.0 × 90% = 2.7m/s	3.0 × 50% = 1.5m/s	出力ON
1.0 × 60% = 0.6m/s	1.0 × 30% = 0.3m/s	出力ON

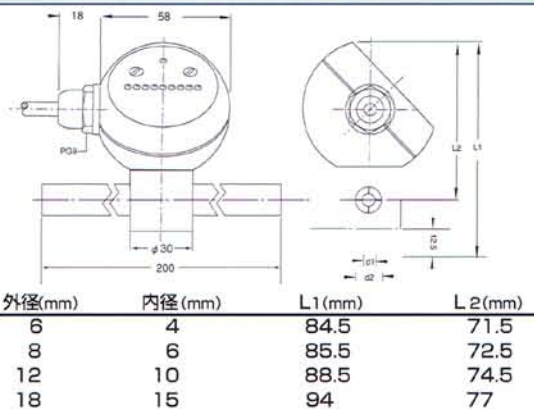
パイプの内側には突起や駆動部が全く無いので
圧損がありません。詰まりの心配もありません。



4320.13シリーズ仕様 (詳細は4120.13に準ずる)

	4320.13	4321.13
測定対象液	水を主体とした液体	油を主体とした液体
流速レンジ	0-0.2m/s~0-3m/s	0-0.3m/s~0-3m/s
設定流速範囲	0.03m/s~2.8m/s	0.04m/s~2.8m/s
液体温度範囲	-20℃~+80℃	
温度補償	液体温度の範囲で補償	
圧力	3MPa (MAX.30kgf/cm ²)	
応答時間	2秒~8秒 (液体・流速により多少異なる)	
直線性	±5%以内 (流速レンジに対して)	
再現性	±2%以内 (流速レンジに対して)	
ヒステリシス	10%以内	
電源	24VDC±20%	
出力形態	PNP (ノーマルオープン) (Ic : 400mA, Vc : 24VDC)	
周囲温度	-20℃~+70℃	
材質	ハウジング：グラスファイバー、プラスチックカバー付 パイプ部：SUS316 (オプション/チタン、ハステロイ他)	

外形寸法図 (単位mm)



口径と流量範囲(4320.13/水の場合)

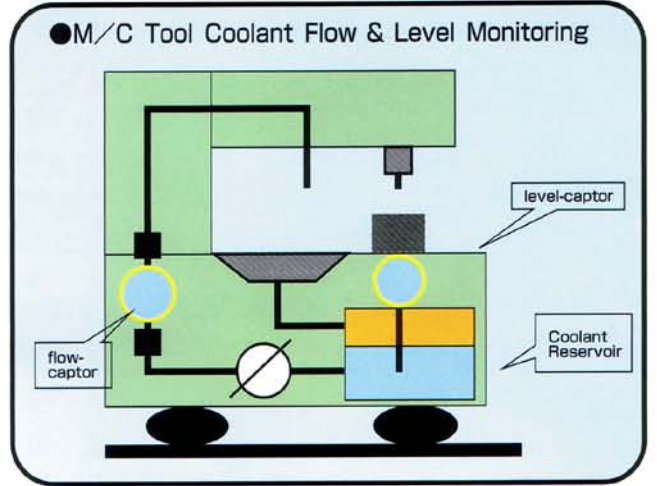
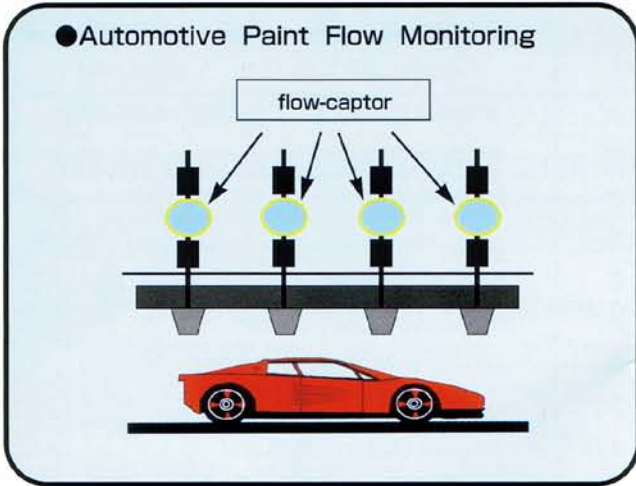
チューブ寸法表				設定可能流量範囲 (ℓ/MIN)
外径(D)	内径(d)	肉厚(t)	材質	最小~最大
6	4	1	SUS316	0.022~2.10
8	6	1	SUS316	0.051~4.75
12	10	1	SUS316	0.141~13.19
18	15	1.5	SUS316	0.318~29.68

※注文時、パイプ口径をご指定ください。

Connection (ケーブル接続部)



※本体に3ピン端子があり方向性があるので、注意して接続してください。



フローキャプター関連商品一覧

PS-9206
 フロースイッチ用直流電源装置
 ●入力：100VAC
 ●出力：リレー (10A 120VAC)
 (10A 30VAC)

**高温用セパレートタイプ
 フロースイッチ**
 ●流体温度：120℃ (MAX)

●パイプ取付方法

ホースバンド
 ユニオン継手

注意：ハウジングを持って取付けないでください。

⚠ 安全に関するご注意

★この商品をご使用の際には事前に取扱説明書をかならずお読みください。
 ★本資料の内容は製品改良などのために変更することがありますのでご了承ください。

総輸入元
SKA Ltd.

エスケーエイ株式会社

〒130-0024 東京都墨田区菊川2-18-10
 TEL.03 (3846)3901 FAX.03 (3846)3900
 ホームページアドレス <http://WWW.ska.co.jp/>

代理店