




高温用サニタリー (CIP) 135°C (MAX)

flow-captor

熱線式流量計

Type 4115.S103+4015.30

●ウエーバー社はCE規格及びIS/ISO9002/EN29002取得済です。 



CIP用フローメーター

特長

- 高温仕様である。135°C (MAX)
- コンタaminがない
- フェルールタイプであり、接続が容易である。
- フェルールISO38 (IDF 1½) ※1S以上の全パイプに対応
- 駆動部がないため、誤動作・故障しにくい。
- センサ部とアンプ部が分離タイプ。(IP65)
- 低流速測定が可能
- 測定レンジ (0.01~2m/s)
- 半固形液・スラリー液も測定可能
- 出力：4~20mA



形式/4115.30

SKA Co., Ltd.

高温用サニタリー (CIP) 135°C

洗浄ライン専用 熱線式流量計 形式/4115.S103+4015.30

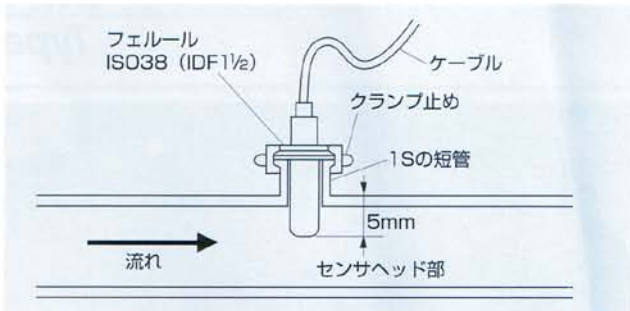
※センサ部とアンプ部の別販売は致しません。

仕様

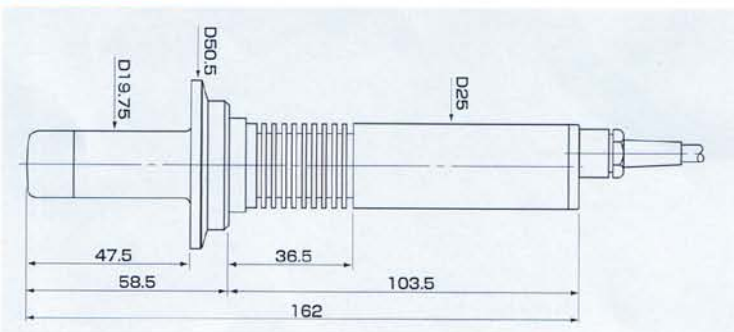
- 電源: 24VDC
- 消費電流: 100mA
- 負荷電流: 500mA (最大)
- 測定可能流速: 0.01~2m/s
- 対象配管口径: 25mmφ~1000mmφ
- 圧力: MAX30kgf/cm²
- 測定温度: 0°C~+135°C (MAX)
- 周囲温度: -10°C~+60°C
- 精度: ±5%FS
- 再現性: ±2%FS
- 出力: 4~20mA
- 材質: センサ部/SUS316Ti (WN1.4571)
ハウジング部/樹脂

接続

パイプ内面にセンサーヘッドが5mm以上出るように接続してください。

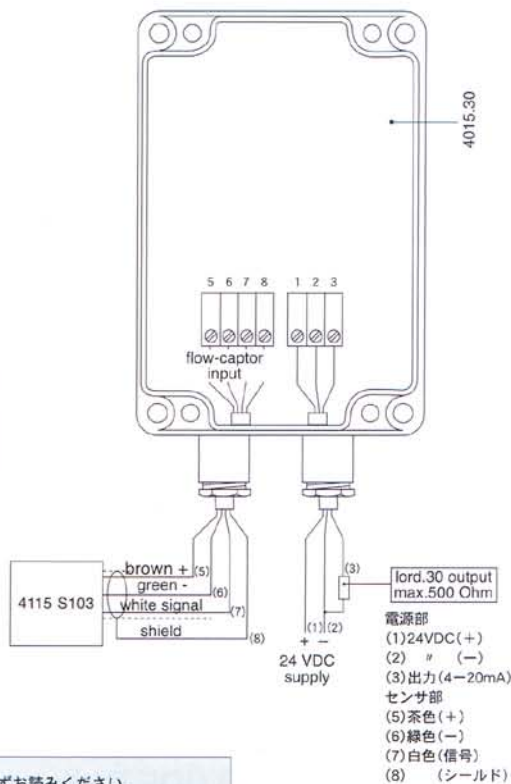


センサ部
4115.S103



アンプ部
4015.30

H×W×D
120×80×56



関連商品



■この商品をご使用の際には、事前に「取扱説明書」を必ずお読みください。
■本資料の内容は製品改良などのために変更することがありますのでご了承ください。

総輸入元

SKA Co., Ltd.

エスケーエイ株式会社

〒130-0024 東京都墨田区菊川2-18-10

TEL03(3846)3901 FAX03(3846)3900

http://www.ska.co.jp/

代理店